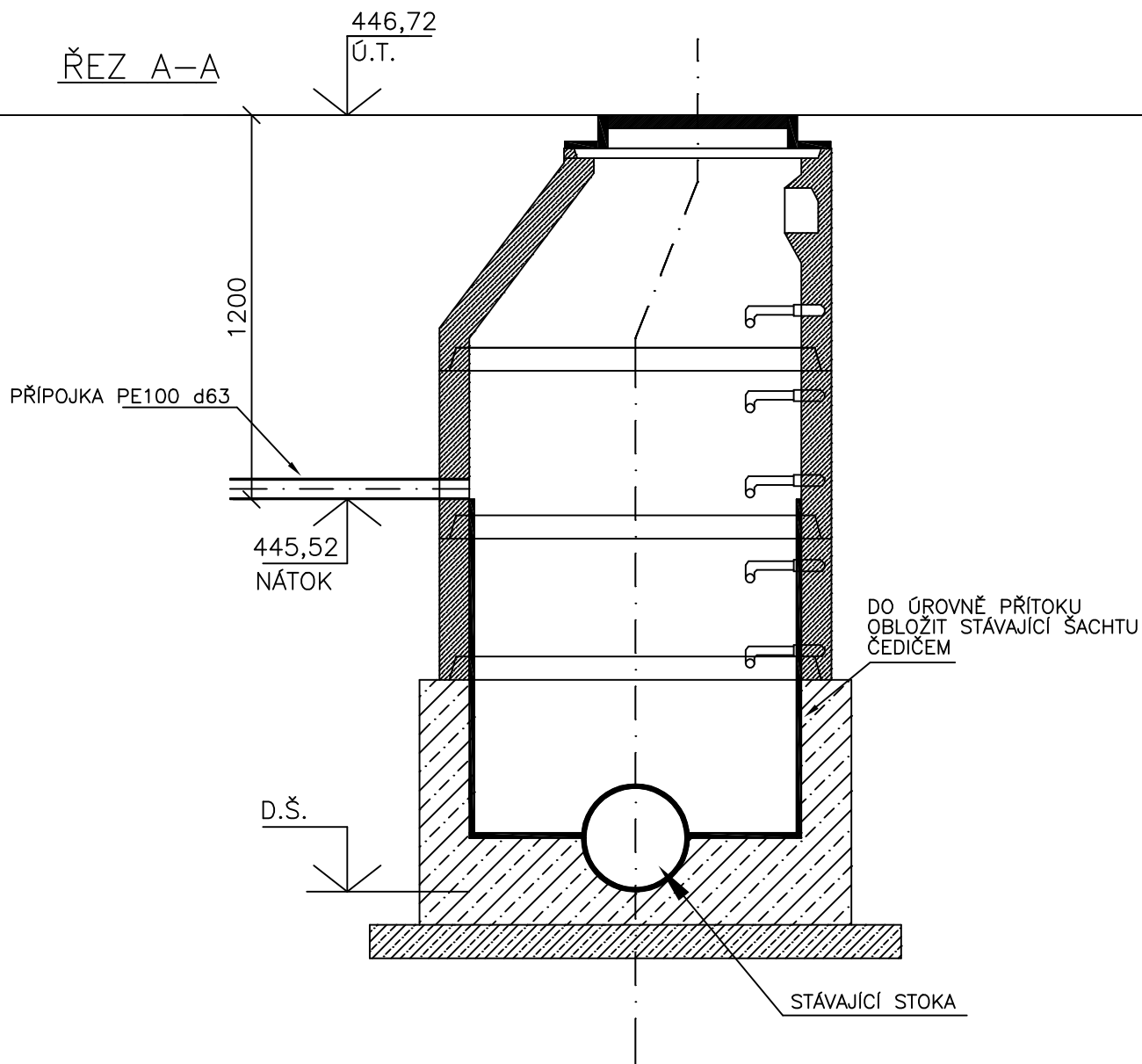


ŘEZ A-A



vypracoval <u>Ing. Jan Révay</u> Hradební 49/7 350 02 Cheb IČ) 737 03 800		zodpovědný projektant <u>Ing. Jan Révay</u> Hradební 49/7 350 02 Cheb IČ) 737 03 800		otisk razítka		číslo pare	
hlavní projektant	Dopravní stavby a venkovní architektura s.r.o.						
stavebník	Obec Okrouhlá, č.p.47, 35002 Cheb						
místo	k.ú.: Okrouhlá u Chebu; 709531						
akce	Obytný soubor "U ČOV", Okrouhlá				účel	PDPS	
SO	SO 301	DEŠŤOVÁ KANALIZACE - VĚTEV B			měřítko	1:20	
	SO 302	SPLAŠKOVÁ KANALIZACE			formát	A4	
	SO 352	VODOVOD - VĚTEV B			datum	08/2017	
příloha	DETAIL REVIZNÍ ŠACHTY - napojení kanalizačního výtlaku				razítko		
					příloha č.	B. 5. 8	
<p>Ing. Jan Révay, autorizovaný inženýr v oboru technika prostředí staveb, specializace technická zařízení kancelář: Náměstí Krále Jiřího z Poděbrad 5, 350 02 Cheb, mob: +420 734 524 454, e-mail: revay@hotmail.cz</p>							